



Zakład Elektroniczny **POLWAT**

ul. Towarowa 13, 44-100 Gliwice tel/fax: 032 279-07-39, 279-43-91, 279-51-21
e-mail: biuro@polwat.com.pl www.polwat.com.pl

ZASILACZ ZP-25, ZP-25R

Przeznaczenie zasilacza.

Zasilacze serii **ZP-25** przeznaczone są do zasilania urządzeń elektrycznych i elektronicznych: informatyki, automatyki przemysłowej, telekomunikacji, z sieci jednofazowej 230V 50 Hz lub z napięcia międzyfazowego 400V 50Hz. Zbudowano je w oparciu o transformator 50Hz i stabilizator impulsowy. Zasilacze **ZP-25** posiadają obudowę przystosowaną do montowania na płycie montażowej a **ZP-25R** na szynie montażowej TH-35. Są to urządzenia I klasy wg EN-60950 i przeznaczone są do wbudowania do wnętrza zasilanych urządzeń.

Dane techniczne.

Nominalne parametry zasilaczy **ZP-25**.

Typ zasilacza	Napięcie	Prąd
ZP-25-12.2	12.1 ± 0.1V	2A
ZP-25-24.1	24.1 ± 0.1V	1A

* Możliwe jest wykonanie zasilaczy o innych napięciach wyjściowych w zakresie mocy do 25W .

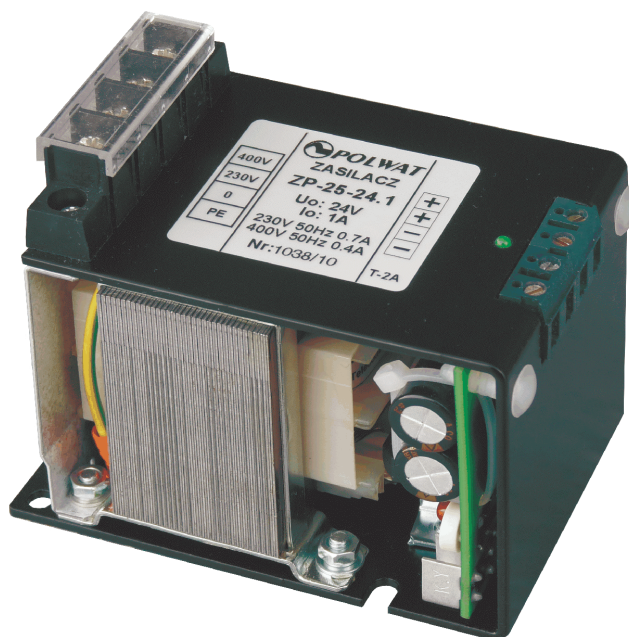
Parametry elektryczne.

Napięcie zasilania (standard)	187V - 253V AC 340V - 440V AC
Pobór prądu	230V AC < 0.7A 400V AC < 0.4A
Zakłócenia radioelektryczne	EN-55022
Sprawność dla warunków nominalnych	> 65%
Stabilizacja napięcia wyjściowego od zmian napięcia zasilającego	< 0.5%
Stabilizacja napięcia wyj. od zmian prądu wyj. od 10% ÷ 100% wartości nominalnej	< 2%
Współczynnik temperaturowy napięcia wyjściowego	< 0.03%/°C
Tętnienia napięcia wyjściowego	< 20 mV (RMS) < 100 mV (p-p)

Wytrzymałość elektryczna izolacji

- pomiędzy zaciskami sieciowymi a zaciskiem ochronnym	2100 V=
- pomiędzy zaciskami sieciowymi a zaciskami wyjściowymi	5300 V=
- pomiędzy zaciskami wyjściowymi a zaciskiem ochronnym	500 V=

Uwaga : Metodykę sprawdzania wytrzymałości elektrycznej izolacji uzgodnić z producentem.



Parametry mechaniczne.

Wymiary gabarytowe:	Rys.1.
Masa	1.2 kg

Opis warunków eksploatacji.

Temperatura przechowywania	-25°C ÷ +85°C
Temperatura pracy	-10°C ÷ 70°C
obciążenie 100% P _{on}	55°C
obciążenie 70% P _{on}	70°C
Wilgotność względna	40% ÷ 95%
Ciśnienie atmosferyczne	84 kPa ÷ 107 kPa
Stopień agresywności korozyjnej środowiska wg. PN-71/H-04651	B
Grupa zapylenia	Z4
Wibracje sinusoidalne w czasie pracy	
- amplituda	< 0.15 mm
- częstotliwość	5 Hz ÷ 55 Hz

Instalowanie.

Zasilacze serii **ZP-25** są urządzeniami I klasy według EN-60950. Zasilacz musi być przyłączony do sieci elektroenergetycznej, w której jako ochronę od porażen prądem elektrycznym stosuje się uziemienie ochronne lub zerowanie.

Zasilacze **ZP-25R** przystosowane są do mocowania na szynie montażowej TH-35. Należy zapewnić swobodny przepływ powietrza poprzez szczeliny wentylacyjne zasilacza.

Dopuszcza się trwałe połączenie z zaciskiem ochronnym sieci jednego z zacisków wyjściowych.

Obsługa.

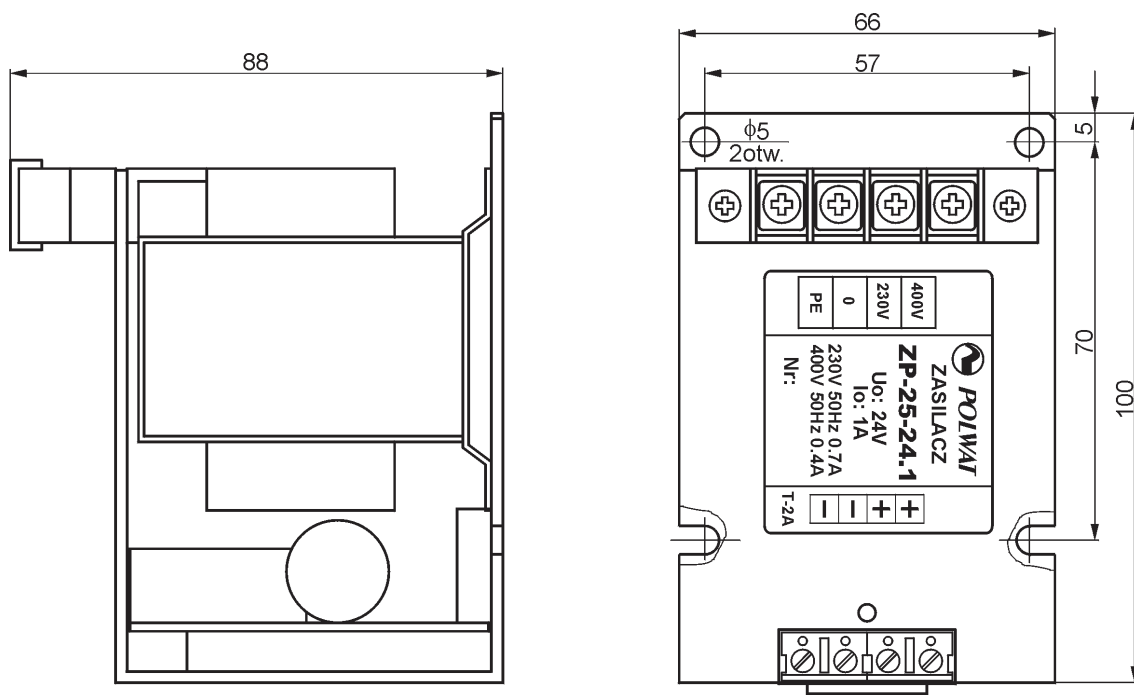
Zasilacze **ZP-25** po zainstalowaniu nie wymagają żadnych czynności obsługowych. Posiadają zabezpieczenie przed przeciążeniem i zwarciami. W przypadku zadziałania zabezpieczenia nadnapięciowego wymagają chwilowego odłączenia od sieci zasilającej.

Konserwacja i naprawy.

W przypadku znacznego zapylenia wskazane jest odkurzanie wnętrza zasilacza sprężonym powietrzem. Wszelkie zabiegi należy wykonywać po odłączeniu zasilacza od sieci zasilającej.

Naprawy gwarancyjne i pogwarancyjne wykonuje służba serwisowa producenta lub wyspecjalizowana jednostka serwisowa upoważniona przez producenta.

Zasilacz PWS ZP-25 jest podzespołem wg normy EN 61204 i jest zaprojektowany do instalowania wewnątrz wyrobu finalnego przez wykwalifikowany personel i nie może być używany jako urządzenie samodzielne.



Rys.1.
Wymiary gabarytowe zasilacza **ZP-25**