

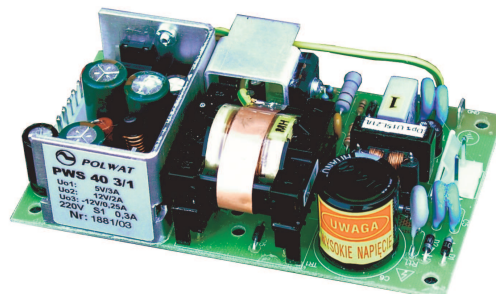


# Zakład Elektroniczny **POLWAT**

ul. Towarowa 13, 44-100 Gliwice tel/fax: 032 279-07-39, 279-43-91, 279-51-21  
e-mail: biuro@polwat.com.pl www.polwat.com.pl

## ZASILACZ PWS-40

Zasilacze **PWS-40** przeznaczone są do zasilania urządzeń elektronicznych, automatyki przemysłowej, telekomunikacji. Zbudowano je w oparciu o przetwornicę tranzystorową pracującą z częstotliwością ok. 30kHz co umożliwiło uzyskanie wysokiej sprawności oraz małych wymiarów. Są to urządzenia I klasy wg EN-60950 i przeznaczone są do wbudowania do wnętrza zasilanych urządzeń



1

## DANE TECHNICZNE

Typ zasilacza	Wyjście 1.	Wyjście 2.	Wyjście 3.
<b>PWS-40-5.6</b>	<b>5.1 ± 0.05V/6A</b>		
<b>PWS-40-12.4</b>	<b>12.1 ± 0.1V/4A</b>		
<b>PWS-40-24.2</b>	<b>24.1 ± 0.1V/2A</b>		
<b>PWS-40-48.1</b>	<b>48.2 ± 0.2V/1A</b>		
<b>PWS-40-2/1</b>	<b>5.1 ± 0.05V/3A</b>	<b>12.0 ± 0.4V/2A</b>	
<b>PWS-40-3/1</b>	<b>5.1 ± 0.05V/3A</b>	<b>12.0 ± 0.4V/2A</b>	<b>-12.0 ± 0.4V/0.25A</b>
<b>PWS-40-3/1S</b>	<b>5.1 ± 0.05V/3A</b>	<b>12.0 ± 0.4V/0.25A</b>	<b>-12.0 ± 0.4V/0.25A</b>

\* Możliwe jest wykonanie zasilaczy o innych napięciach wyjściowych w zakresie mocy do 40W .

### Parametry elektryczne

- zasilanie	187V - 253V AC 260V - 350V DC
- stabilizacja napięcia wyjściowego od zmian napięcia sieci	< 0.5%
- stabilizacja napięć wyjściowych od zmian prądów obciążeń od 20% do 100% wartości nominalnej (wyjście 1.,2.w wyk.S,3.) (wyjście 2.)	< 1% <8%
- tętnienia napięć wyjściowych (wszystkie wyjścia)	< 100mV <sub>(p-p)</sub> < 20mV <sub>RMS</sub>
- zakłócenia radioelektryczne	Klasa B
- zabezpieczenie nadnapięciowe (wyjście 1.)	115% ÷ 125% U <sub>o1n</sub>
- ograniczenie prądu wyjściowego	105% ÷ 115% I <sub>o1n</sub>
- sprawność	60% ÷ 85%

### Dopuszczalne parametry otoczenia

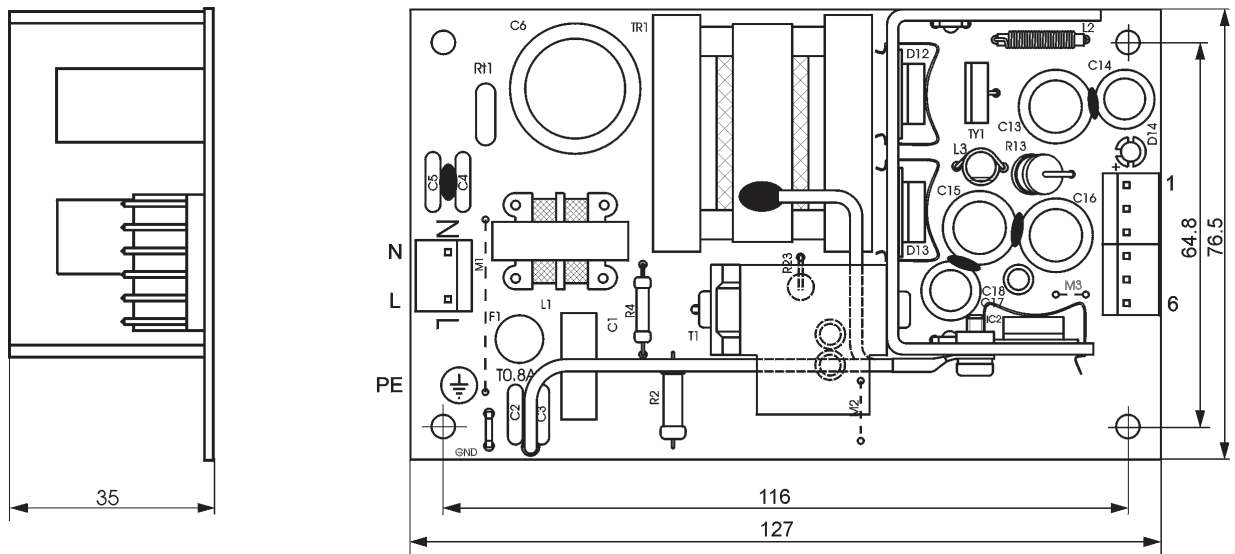
- temperatura pracy	-10°C ÷ 55°C
- temperatura przechowywania	-25°C ÷ 85°C

### Wytrzymałość elektryczna izolacji

- sieć – wyjścia	5300V DC
- sieć – obudowa	2100V DC
- wyjścia – obudowa	500V DC

Zasilacz PWS-40 jest podzespołem wg normy EN 61204 i jest zaprojektowany do instalowania wewnątrz wyrobu finalnego przez wykwalifikowany personel i nie może być używany jako urządzenie samodzielne.

## ZASILACZ PWS-40



- 1 – Uo2
- 2 – Uo1
- 3 – Uo1
- 4 – M
- 5 – M
- 6 – Uo3

Wymiary gabarytowe i rozstawy otworów do mocowania  
zasilacza **PWS-40**