



## Zakład Elektroniczny **POLWAT**

ul. Towarowa 13, 44-100 Gliwice tel/fax: 032 279-07-39, 279-43-91, 279-51-21  
e-mail: biuro@polwat.com.pl www.polwat.com.pl

### ZASILACZ PWS-201B, PWS-201RB

Zasilacz **PWS-201B** przeznaczony jest do zasilania urządzeń elektrycznych i elektronicznych: informatyki, automatyki przemysłowej, telekomunikacji, z sieci napięcia przemiennego 230V 50Hz, przy współpracy buforowej z zewnętrzną baterią akumulatorów. Zasilacz standardowo wyposażony jest w przełącznik odłączający baterię akumulatorów (zabezpieczenie przed głębokim rozładowaniem). Dodatkowo może być przystosowany do współpracy z sondą temperaturową (wersja **S**) oraz może generować sygnały alarmowe (bezpociągowe styki przełączników w przypadku awarii zwarte):

- PF- uszkodzenie zasilacza lub zanik sieci zasilającej (wersja **P**)
- PB- wyprzedzenie odłączenia baterii (wersja **B**)
- PS- zanik sieci zasilającej (wersja **Z**)

Zasilacz może być wyposażony we wszystkie opcje jednocześnie, a ponadto może posiadać sygnalizację (za pomocą diod LED) skorelowaną z sygnałami alarmowymi. Do montażu na szynie TS-35 przeznaczona jest wersja **PWS-201RB**.

Zasilacz **PWS-201B** jest urządzeniem I klasy wg EN-60950.



### DANE TECHNICZNE

Typ zasilacza		PWS-201B-12.20	PWS-201B-24.10	PWS-201B-48.5
Napięcie nominalne	[V]	12	24	48
Napięcie buforowe	[V]	13.6	27.3	54.6
Wydajność prądowa	[A]	18	9	4.5
Prąd ładowania $I_b$ *	[A]	4÷18	3÷9	2 ÷4.5
Odłączenie baterii	[V]	10 ± 0.2	20 ± 0.3	40 ± 0.4
Wyprzedzenie odłączenia baterii **	[V]	10.5 ± 0.2	21 ± 0.3	42 ± 0.4
Przyłączenie baterii	[V]	12 ± 0.2	24 ± 0.3	48 ± 0.4
Charakterystyka temperaturowa ***	[V]	13 ÷14.2	26 ÷28.4	52 ÷56.8

\* - ograniczenie prądu ładowania (opcja) może być ustawione fabrycznie na wartość z podanego przedziału

\*\* - sygnał alarmowy poprzedzający odłączenie baterii akumulatorów (dostępny w wersji **B**) przy rozładowaniu baterii do wartości z podanego przedziału

\*\*\* - zmiana napięcia ładowania w funkcji temperatury (-10°C ÷ +50°C) w wersji **S** (-3.3 mV/°C/ogniwo)

#### Parametry elektryczne (bez baterii akumulatorów)

- zasilanie	180V - 265V AC
- stabilizacja napięcia wyjściowego od zmian napięcia sieci	< 0.5%
- stabilizacja napięcia wyjściowego od zmian prądu obciążenia	< 1%
- tętnienia napięcia wyjściowego	< 100mV <sub>(p-p)</sub>
- zakłócenia radioelektryczne wg EN 55011	Klasa B
- zabezpieczenie nadnapięciowe	115% - 125% $U_{01n}$
- ograniczenie prądu wyjściowego	100% - 105% $I_{01n}$
- sprawność	>77%

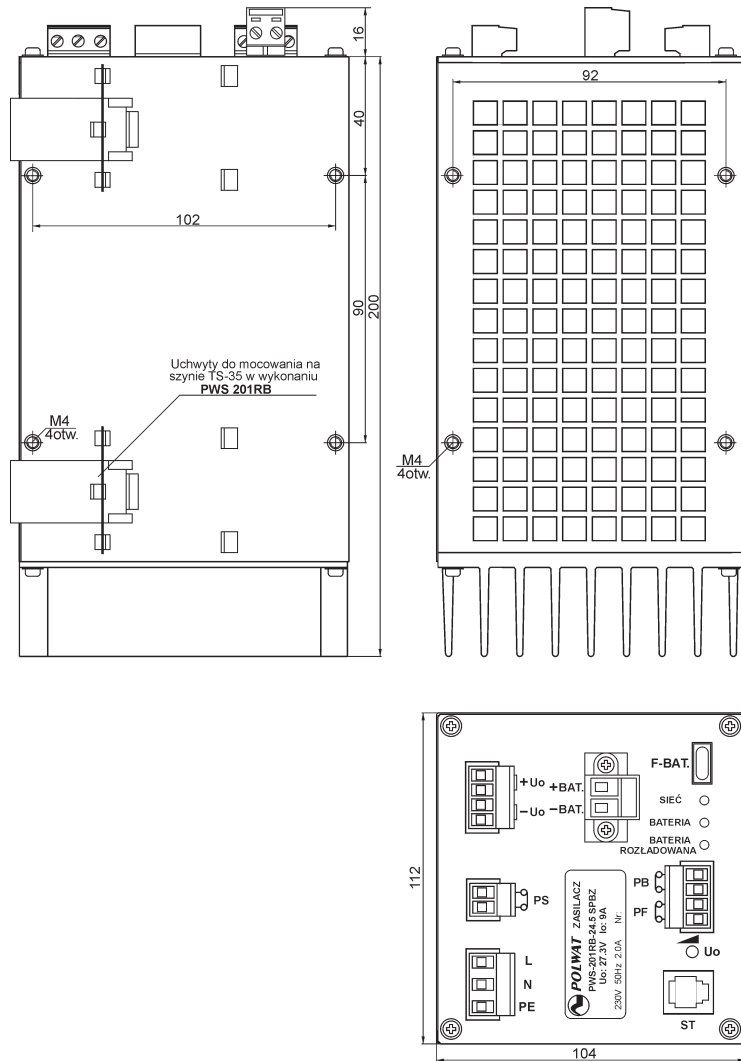
#### Dopuszczalne parametry otoczenia

- temperatura pracy	-10°C ÷ 55°C
- temperatura przechowywania	-25°C ÷ 85°C

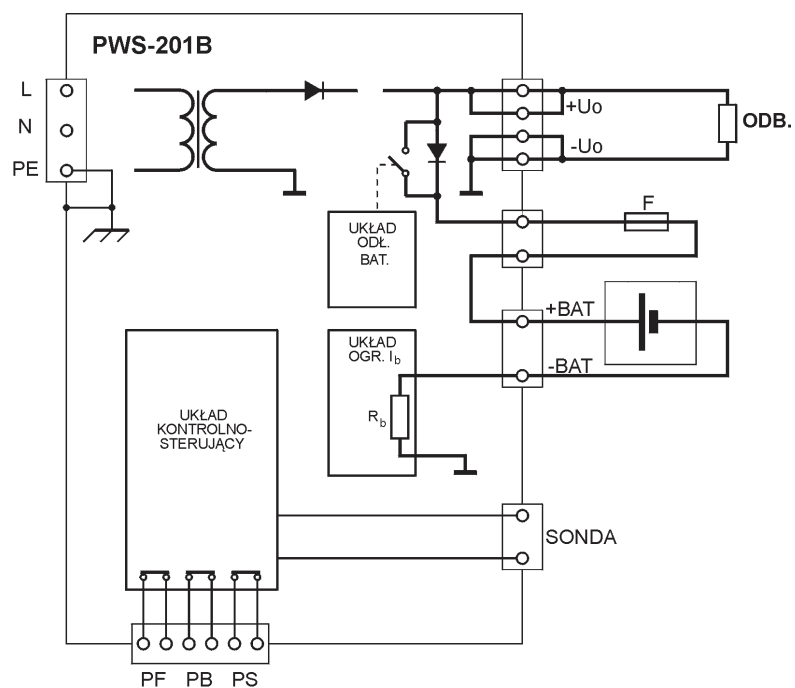
#### Wytrzymałość elektryczna izolacji

- sieć – wyjścia	5300V DC
- sieć – obudowa	2100V DC
- wyjście – obudowa	500V DC

Zasilacz PWS 201B jest podzespołem wg normy EN 61204 i jest zaprojektowany do instalowania wewnątrz wyrobu finalnego przez wykwalifikowany personel i nie może być używany jako urządzenie samodzielne.



Wymiary gabarytowe zasilacza PWS-201B, PWS-201RB.



Schemat blokowy zasilacza PWS-201B, PWS-201RB.