



## Zakład Elektroniczny **POLWAT**

ul. Towarowa 13, 44-100 Gliwice tel/fax: 032 279-07-39, 279-43-91, 279-51-21  
e-mail: biuro@polwat.com.pl www.polwat.com.pl

### ZASILACZ PWS-150RB

Zasilacz **PWS-150RB** przeznaczony jest do zasilania urządzeń elektrycznych i elektronicznych: informatyki, automatyki przemysłowej, telekomunikacji, z sieci napięcia przemiennego 230V 50Hz, przy współpracy buforowej z zewnętrzną baterią akumulatorów. Zasilacz standardowo wyposażony jest w przekaźnik odłączający baterię akumulatorów (zabezpieczenie przed głębokim rozładowaniem) oraz generuje sygnał alarmowy (bezpotencjałowe styki przekaźnika) o przejściu na pracę baterijną.

Zasilacz **PWS-150RB** jest urządzeniem I klasy wg EN-60950.



### DANE TECHNICZNE

Typ zasilacza		PWS-150RB-12.10	PWS-150RB-24.5	PWS-150RB-48.3
Napięcie nominalne	[V]	12	24	48
Napięcie buforowe	[V]	13.6	27.3	54.6
Wydajność prądowa	[A]	9	5	2.5
Prąd ładowania I <sub>b</sub> *	[A]	9	5	2.5
Odłączenie baterii	[V]	10 ± 0.3	20 ± 0.5	40 ± 1
Przyłączenie baterii	[V]	12 ± 0.3	24 ± 0.5	48 ± 1

#### Parametry elektryczne (bez baterii akumulatorów)

- zasilanie 180V - 265V AC
- stabilizacja napięcia wyjściowego od zmian napięcia sieci < 0.5%
- stabilizacja napięcia wyjściowego od zmian prądu obciążenia < 1%
- tętnienia napięcia wyjściowego < 100mV<sub>(p-p)</sub>
- zakłócenia radioelektryczne wg EN 55022 Klasa B
- zabezpieczenie nadnapięciowe 115% - 120% U<sub>on</sub>
- ograniczenie prądu wyjściowego 105% - 110% I<sub>on</sub>
- sprawność >85%

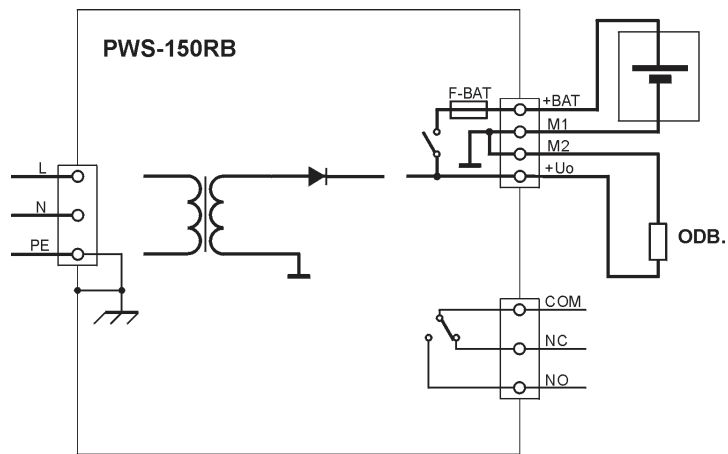
#### Dopuszczalne parametry otoczenia

- temperatura pracy -10°C ÷ 55°C
- temperatura przechowywania -25°C ÷ 85°C

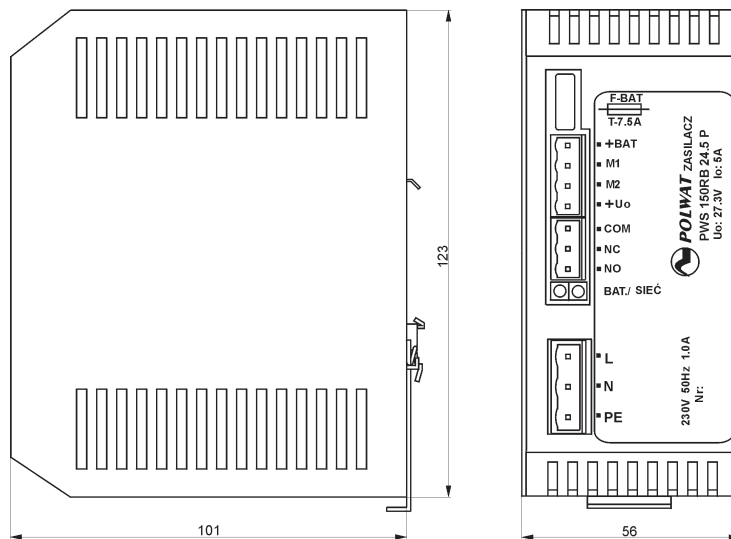
#### Wytrzymałość elektryczna izolacji

- sieć – wyjścia 5300V DC
- sieć – obudowa 2100V DC
- wyjście – obudowa 500V DC

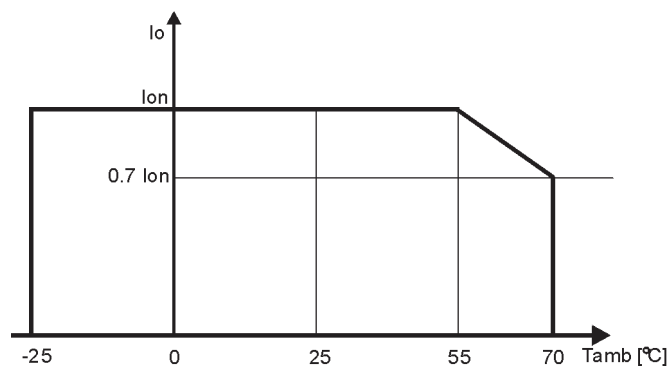
**Zasilacz PWS 150RB jest podzespołem wg normy EN 61204 i jest zaprojektowany do instalowania wewnątrz wyrobu finalnego przez wykwalifikowany personel i nie może być używany jako urządzenie samodzielne.**



Schemat blokowy zasilacza **PWS-150RB**.



Wymiary gabarytowe zasilacza **PWS-150RB**.



Obszar pracy zasilacza **PWS-150RB**.