



## ZASILACZ PWS-120B-2, PWS-120RB-2

Zasilacz **PWS-120B-2** przeznaczony jest do zasilania urządzeń elektrycznych i elektronicznych: informatyki, automatyki przemysłowej, telekomunikacji, z sieci napięcia przemiennego 230V 50Hz, przy współpracy buforowej z zewnętrzną baterią akumulatorów. Zasilacz posiada dwa wyjścia: główne Uo1 (nominalnie 12V, 24V lub 48V buforowane baterią akumulatorów) oraz dodatkowe Uo2 (z separacją galwaniczną o parametrach jak w przetwornicy ECD1, lub bez separacji 5V/4A i 12V/4A). Zasilacz standardowo wyposażony jest w przełącznik odłączający baterię akumulatorów (zabezpieczenie przed głębokim rozładowaniem). Dodatkowo może być przystosowany do współpracy z sondą temperaturową (wersja **S**) oraz może generować sygnały alarmowe (bezpotencjałowe styki przekaźników w przypadku awarii zwarte):

- PF- uszkodzenie zasilacza lub zanik sieci zasilającej (wersja **P**)
- PB- wyprzedzenie odłączenia baterii (wersja **B**)
- PS- zanik sieci zasilającej (wersja **Z**)



Zasilacz może być wyposażony we wszystkie opcje jednocześnie, a ponadto może posiadać sygnalizację zdalną (za pomocą diod LED) skorelowaną z sygnałami alarmowymi. Do montażu na szynie TS-35 przeznaczona jest wersja **PWS-120RB-2**.

Zasilacz **PWS-120B-2** jest urządzeniem I klasy wg EN-60950.

### DANE TECHNICZNE

Typ zasilacza		PWS-120B-2/1	PWS-120B-2/2	PWS-120B-2/3
<b>WYJŚCIE Uo1</b>				
Napięcie nominalne [V]		24	24	12
Napięcie buforowe [V]		27.3	27.3	13.6
Wydajność prądowa [A]		5	5	9
Prąd ładowania I <sub>b</sub> * [A]		1÷5	1÷5	2÷10
Odłączenie baterii [V]		20±0.5	20±0.5	10±0.3
Wyprzedzenie odłączenia baterii** [V]		21±0.5	21±0.5	10.5±0.3
Przyłączenie baterii [V]		24±0.5	24±0.5	12±0.3
Charakterystyka temperaturowa*** [V]		26÷28.4	26÷28.4	13÷14.2
<b>WYJŚCIE Uo2</b>				
		bez separacji	z separacją	bez separacji
Napięcie nominalne [V]		12.1±0.1	12.1±0.1	5.1±0.1
Wydajność prądowa [A]		4	1.5	4

\* - ograniczenie prądu ładowania (opcja) może być ustawione fabrycznie na wartość z podanego przedziału

\*\* - sygnał alarmowy poprzedzający odłączenie baterii akumulatorów (dostępny w wersji **B**) przy rozładowaniu baterii do wartości z podanego przedziału

\*\*\* - zmiana napięcia ładowania w funkcji temperatury (-10°C ÷ +50°C) w wersji **S** (-20 mV/°C/ogniwo)

### Parametry elektryczne (bez baterii akumulatorów)

- zasilanie	180V - 265V AC
- stabilizacja napięcia wyjściowego od zmian napięcia sieci	< 0.5%
- stabilizacja napięć wyjściowych od zmian prądu obciążenia	< 1%
- tętnienia napięć wyjściowych	< 100mV <sub>(p-p.)</sub>
- zakłócenia radioelektryczne wg EN 55011	Klasa B
- zabezpieczenie nadnapięciowe (Uo1)	115% - 125% U <sub>o1n</sub>
- ograniczenie prądu wyjściowego I <sub>o1</sub>	105% - 115% I <sub>o1n</sub>
- sprawność	>75%

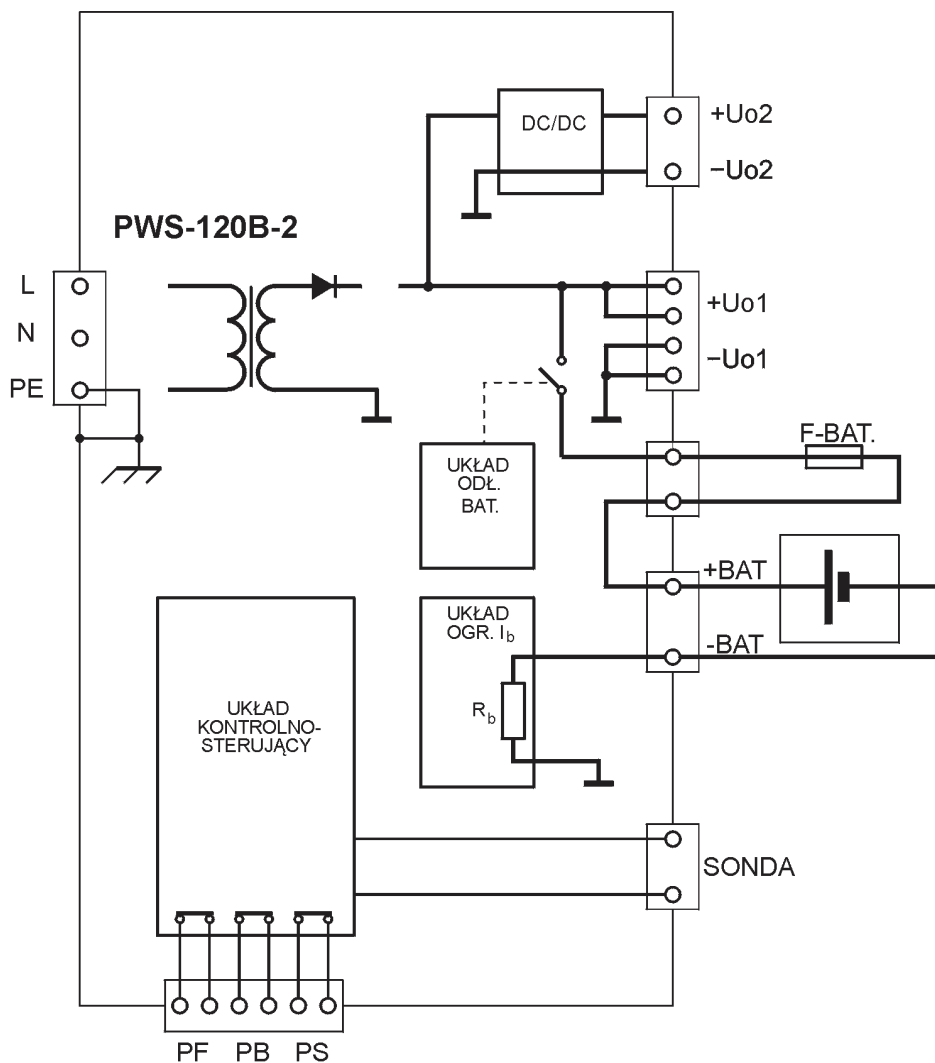
### Dopuszczalne parametry otoczenia

- temperatura pracy	-10°C ÷ 55°C
- temperatura przechowywania	-25°C ÷ 85°C

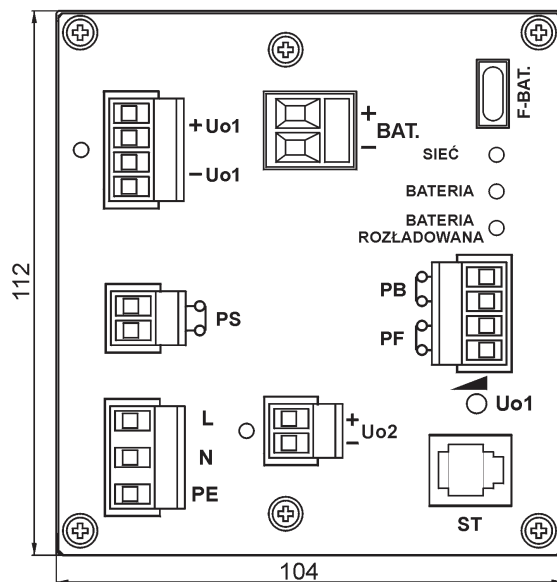
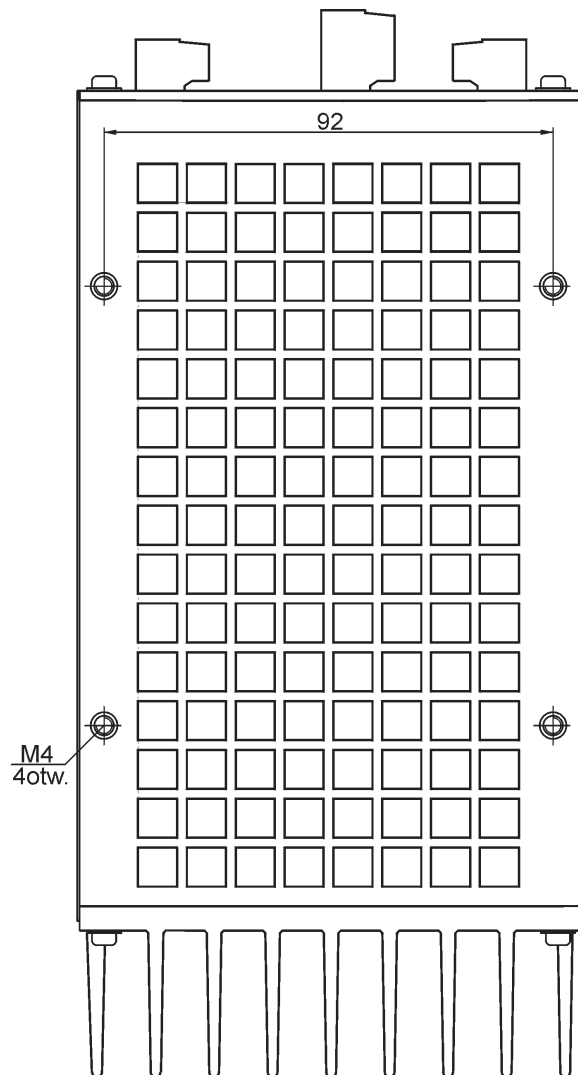
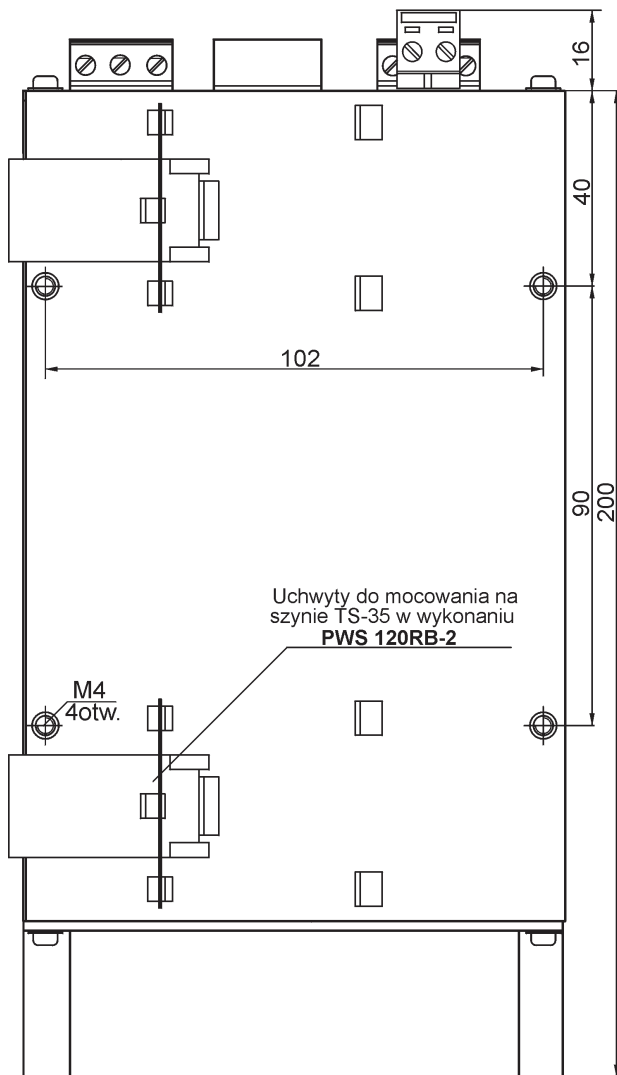
### Wytrzymałość elektryczna izolacji

- sieć – wyjścia	5300V DC
- sieć – obudowa	2100V DC
- wyjście – obudowa	500V DC
- alarmy – obudowa	500V DC
- wyjścia – alarmy	500V DC

Zasilacz PWS-120B-2 jest podzespołem wg normy EN 61204 i jest zaprojektowany do instalowania wewnątrz wyrobu finalnego przez wykwalifikowany personel i nie może być używany jako urządzenie samodzielne.



Schemat blokowy zasilacza PWS-120B-2, PWS-120RB-2.



Wymiary gabarytowe zasilacza PWS-120B-2, PWS-120RB-2