



## PRZETWORNICA PAIM-130, PAIM-130R

Przetwornice **PAIM-130** przeznaczone są do zasilania urządzeń elektroniki, automatyki przemysłowej oraz urządzeń telekomunikacyjnych z napięciem stałego 12V, 24V, 48V lub 110V. Przetwornice posiadają izolację galwaniczną pomiędzy obwodami wejściowymi i wyjściowymi. Wersja **PAIM-130R** przeznaczona jest do montażu na szynie TS-35



### DANE TECHNICZNE

Typ przetwornicy	Napięcie/prąd	Typ przetwornicy	Napięcie/prąd
<b>ZASILANIE 12V DC</b>		<b>ZASILANIE 48V DC</b>	
<b>PAIM-130-12S12</b>	<b>12.2 ± 0.3V/10A</b>	<b>PAIM-130-48S12</b>	<b>12.2 ± 0.3V/11A</b>
<b>PAIM-130-12S24</b>	<b>24.2 ± 0.4V/5A</b>	<b>PAIM-130-48S24</b>	<b>24.2 ± 0.4V/5.5A</b>
<b>ZASILANIE 24V DC</b>		<b>ZASILANIE 110V DC</b>	
<b>PAIM-130-24S12</b>	<b>12.2 ± 0.3V/11A</b>	<b>PAIM-130-110S12</b>	<b>12.2 ± 0.3V/11A</b>
<b>PAIM-130-24S24</b>	<b>24.2 ± 0.4V/5.5A</b>	<b>PAIM-130-110S24</b>	<b>24.2 ± 0.4V/5.5A</b>

\* Możliwe jest wykonanie przetwornic o innych napięciach wejściowych i wyjściowych w zakresie mocy do 130W .

#### Parametry elektryczne

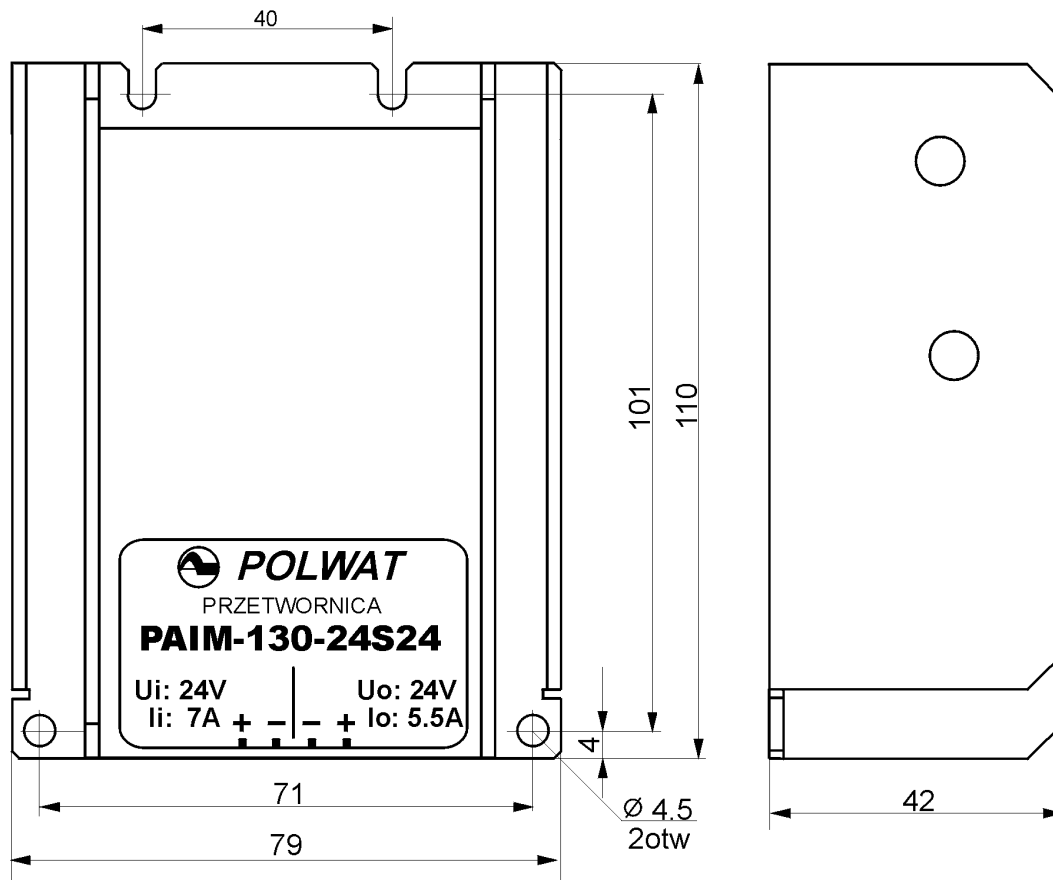
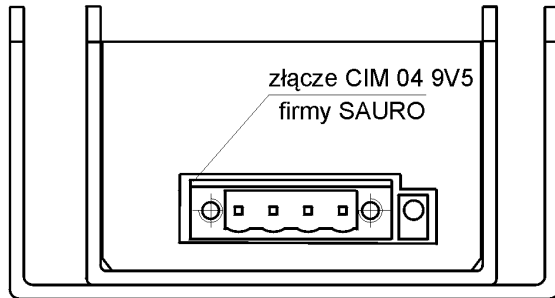
- napięcie zasilania (stałe)	<b>PAIM-130-12Sxx</b>	10V ÷ 18V
	<b>PAIM-130-24Sxx</b>	18V ÷ 32V
	<b>PAIM-130-48Sxx</b>	36V ÷ 72V
	<b>PAIM-130-110Sxx</b>	60V ÷ 140V
- stabilizacja napięcia wyjściowego od zmian napięcia zasilania		< 0.5%
- stabilizacja napięcia wyjściowego od zmian prądu wyjściowego od 20% do 100% wartości nominalnej		< 2%
- tętnienia napięcia wyjściowego		< 150mV <sub>(p-p)</sub>
- zabezpieczenie nadnapięciowe		115% ÷ 125% U <sub>o</sub>
- ograniczenie prądu wyjściowego		105% ÷ 130% I <sub>o</sub>
- sprawność		80% ÷ 85%

#### Dopuszczalne parametry otoczenia

- temperatura pracy	-10°C ÷ 55°C
- temperatura przechowywania	-25°C ÷ 85°C

#### Wytrzymałość elektryczna izolacji

- zasilanie – wyjścia	1000V DC
- zasilanie – obudowa	500V DC
- wyjście – obudowa	500V DC



Wymiary gabarytowe przetwornicy PAIM 130