



PRZETWORNICA PAIM-120, PAIM-120R

Przetwornice **PAIM-120** przeznaczone są do zasilania urządzeń elektronicznych, automatyki przemysłowej oraz urządzeń telekomunikacyjnych z napięcia stałego 12V, 24V, 48V lub 110V. Przetwornice posiadają izolację galwaniczną pomiędzy obwodami wejściowymi i wyjściowymi. Wersja **PAIM-120R** przeznaczona jest do montażu na szynie TS-35



DANE TECHNICZNE

Typ przetwornicy	Napięcie/prąd	Typ przetwornicy	Napięcie/prąd
ZASILANIE 12V DC		ZASILANIE 48V DC	
PAIM-120-12S05	5.1V ± 0.2V/10A	PAIM-120-48S05	5.1V ± 0.2V/12A
PAIM-120-12S12	12.2 ± 0.3V/8A	PAIM-120-48S12	12.2 ± 0.3V/8A
PAIM-120-12S24	24.2 ± 0.4V/4A	PAIM-120-48S24	24.2 ± 0.4V/4A
ZASILANIE 24V DC		ZASILANIE 110V DC	
PAIM-120-24S05	5.1 ± 0.2V/12A	PAIM-120-110S05	5.1V ± 0.2V/12A
PAIM-120-24S12	12.2 ± 0.3V/8A	PAIM-120-110S12	12.2 ± 0.3V/8A
PAIM-120-24S24	24.2 ± 0.4V/4A	PAIM-120-110S24	24.2 ± 0.4V/4A

* Możliwe jest wykonanie przetwornic o innych napięciach wejściowych i wyjściowych w zakresie mocy do 100W .

Parametry elektryczne

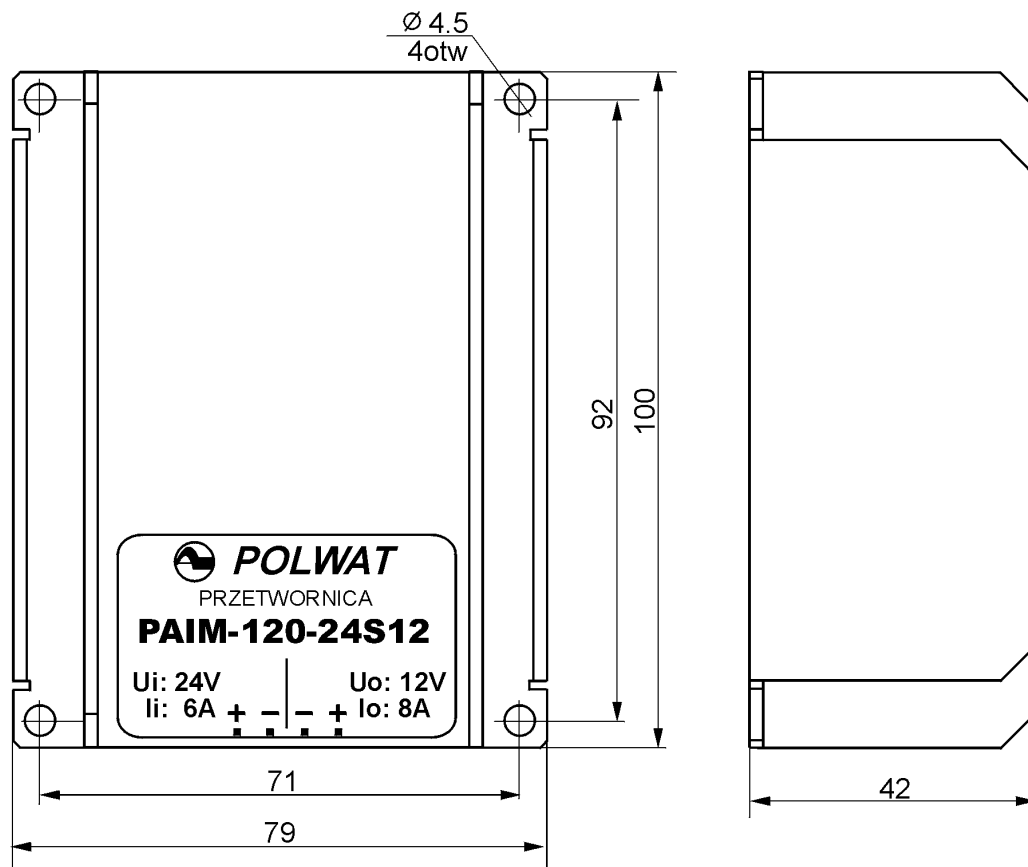
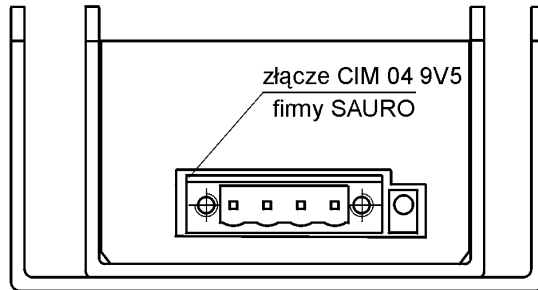
- napięcie zasilania (stałe)	PAIM-120-12Sxx	10V ÷ 18V
	PAIM-120-24Sxx	18V ÷ 32V
	PAIM-120-48Sxx	36V ÷ 72V
	PAIM-120-110Sxx	60V ÷ 140V
- stabilizacja napięcia wyjściowego od zmian napięcia zasilania		< 0.5%
- stabilizacja napięcia wyjściowego od zmian prądu wyjściowego od 20% do 100% wartości nominalnej		< 2%
- tętnienia napięcia wyjściowego		< 100mV _(p-p)
- zabezpieczenie nadnapięciowe		115% ÷ 125% U _o
- ograniczenie prądu wyjściowego		105% ÷ 120% I _o
- sprawność		80% ÷ 85%

Dopuszczalne parametry otoczenia

- temperatura pracy	-10°C ÷ 55°C
- temperatura przechowywania	-25°C ÷ 85°C

Wytrzymałość elektryczna izolacji

- zasilanie – wyjścia	1000V DC
- zasilanie – obudowa	500V DC
- wyjście – obudowa	500V DC



Wymiary gabarytowe przetwornicy PAIM 120